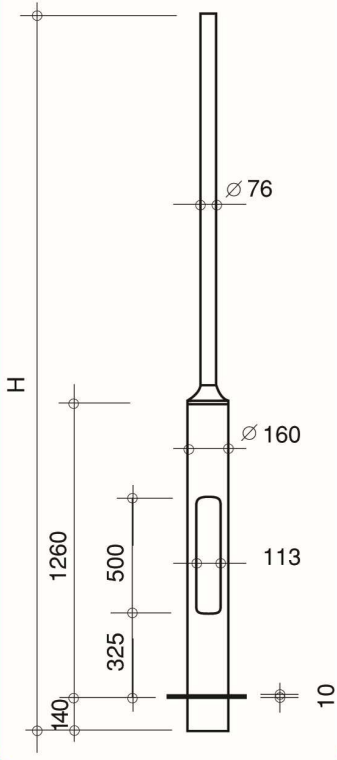


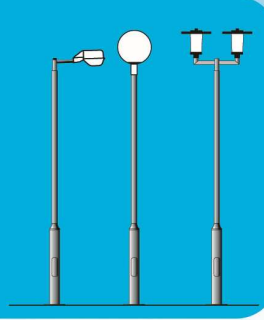
FORGALOM-  
IRÁNYÍTÓ



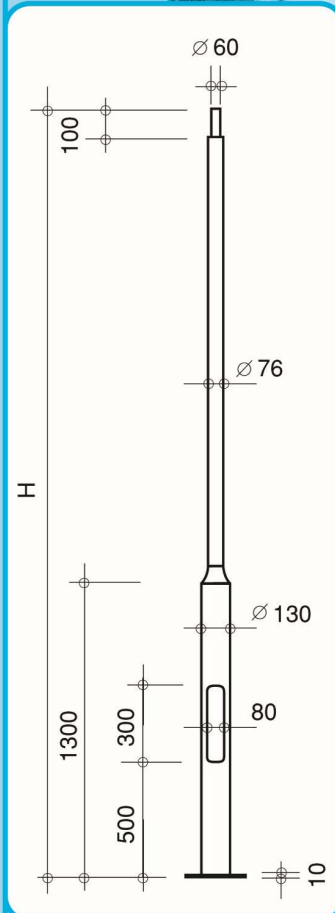
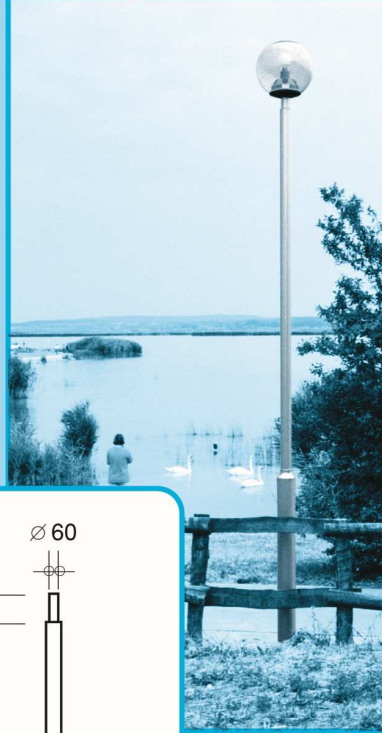
	H (mm)
AFO - 310	3100
AFO - 370	3740
AFO - 430	4340



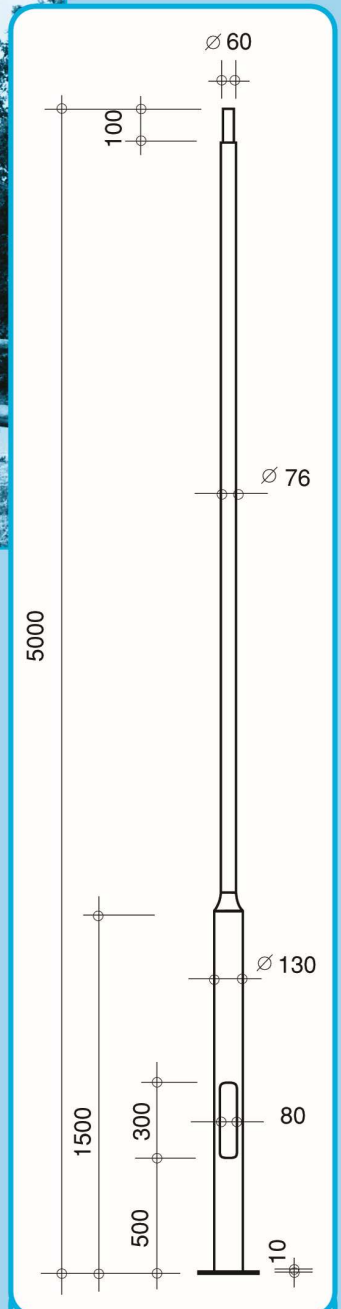
STANDARD



Standard lámpaoszlop, lámpakarra és oszlopvégre szerelt lámpatestekkel.

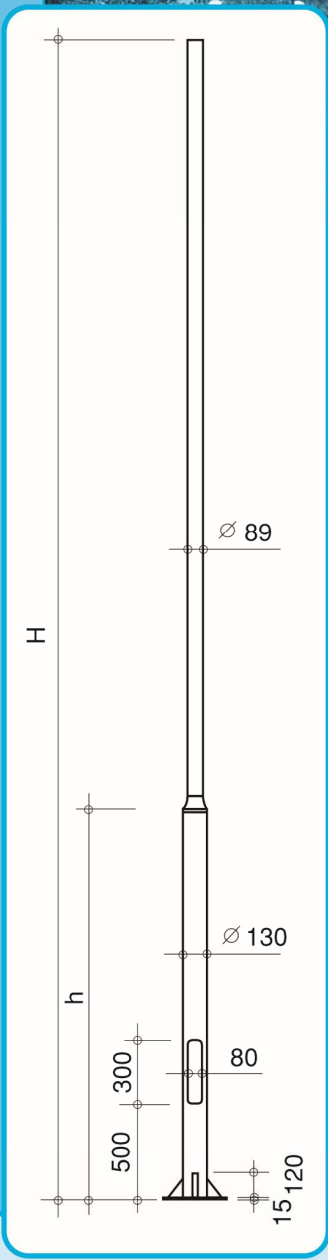


	H (mm)
ALO - 300	3000
ALO - 350	3500
ALO - 400	4000
ALO - 450	4500

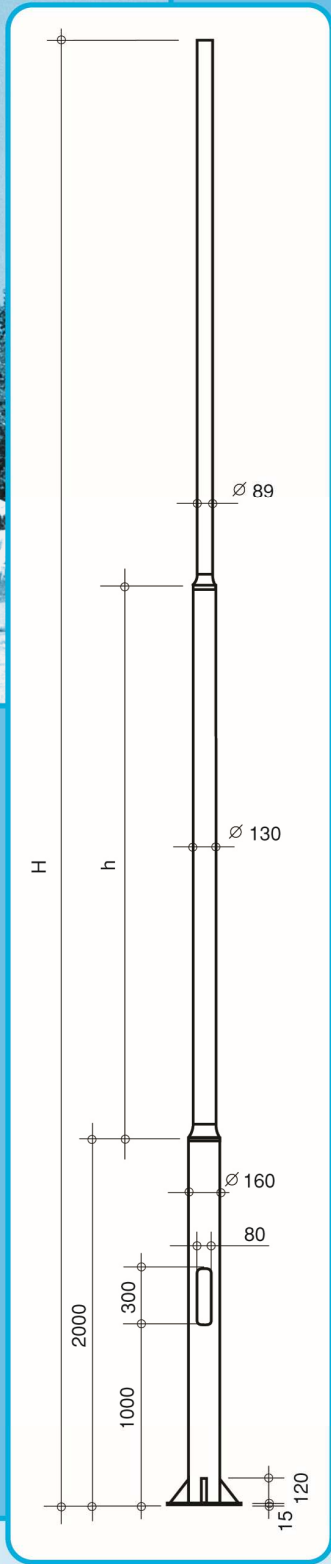


	H (mm)
ALO - 500	5000

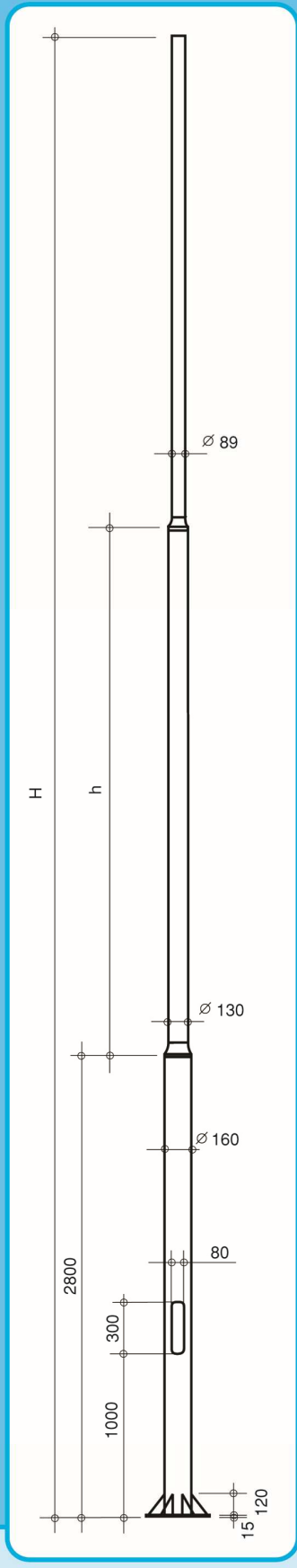
# STANDARD



	H (mm)	h (mm)
ALO - 600	6000	1500
ALO - 650	6500	2000
ALO - 700	7000	2500

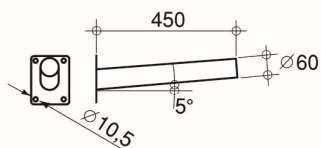


	H (mm)	h (mm)
ALO - 750	7500	1700
ALO - 800	8000	3000



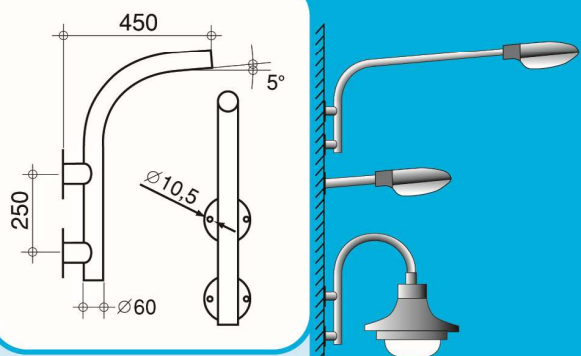
	H (mm)	h (mm)
ALO - 900	9 000	3 200
ALO - 010	10 000	4 300

## FALIKAR

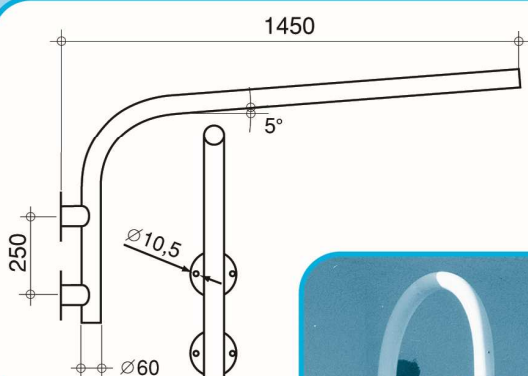


AFK-110

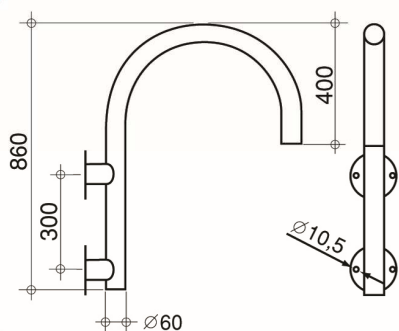
## ÍVES FALIKAR



AFK-111

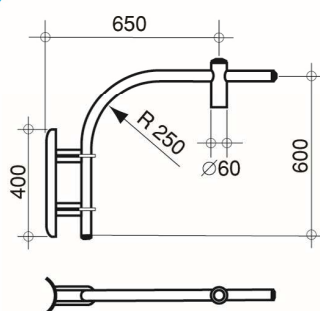


AFK-112

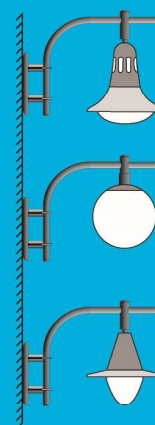


AFK-120

## BUDA FALIKAR

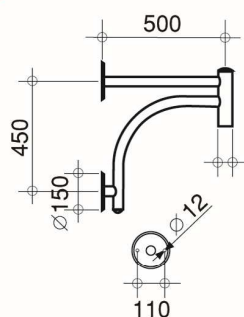


BUK-651

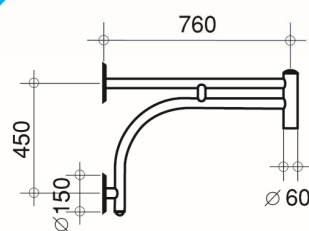
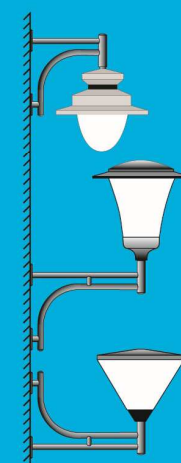


BUDA falikarok alkalmazási példái. A kar vége a lámpatesteknek megfelelően alakítható ki. Pl.: külső vagy belső menetes csatlakozás.

## VELENCE FALIKAR



AVF-051

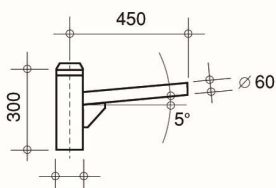


AVF-081

VELENCE falikarok alkalmazási példái. A kar vége a lámpatesteknek megfelelően alakítható ki. Pl.: külső vagy belső menetes csatlakozás.



## LÁMPAKAROK 6,5-10 M-ES OSZLOPRA

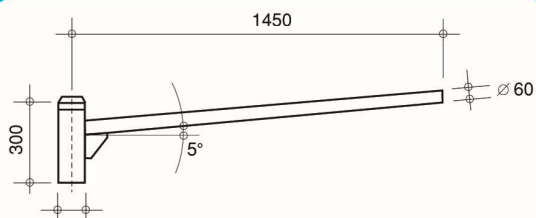


Ø 89 mm-es oszlopvéghez



Névleges fénypontbenyúlás 1,0 m

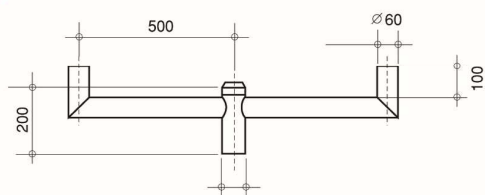
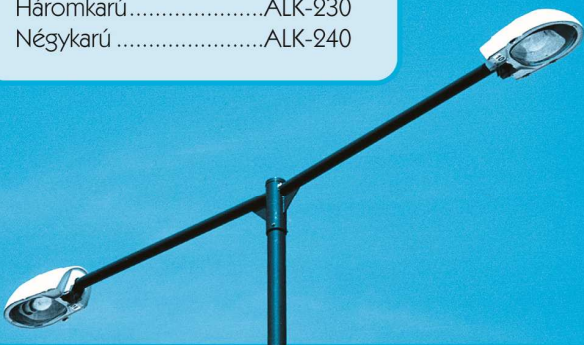
Egykarú.....ALK-110  
Kétkarú.....ALK-120  
Háromkarú.....ALK-130  
Négykarú.....ALK-140



Ø 89 mm-es oszlopvéghez

Névleges fénypontbenyúlás 2,0 m

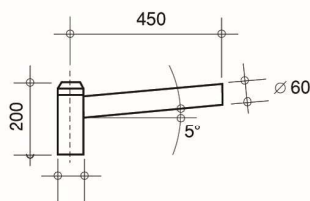
Egykarú.....ALK-210  
Kétkarú.....ALK-220  
Háromkarú.....ALK-230  
Négykarú.....ALK-240



Ø 89 mm-es oszlopvéghez

Lámpakar két függőleges véggel.....ALK-152

## LÁMPAKAROK 3-5 M-ES OSZLOPRA



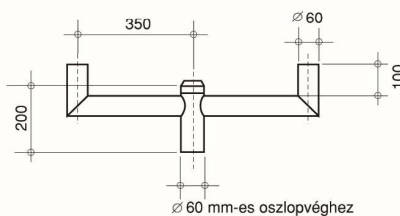
Ø 60 mm-es oszlopvéghez



Névleges fénypontbenyúlás 1,0 m

Egykarú.....AIE-110  
Kétkarú.....AIE-120  
Háromkarú.....AIE-130  
Négykarú.....AIE-140

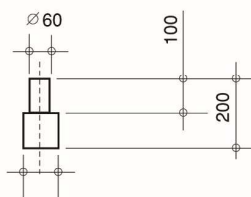
Vízszintes állású és a Ø60 mm-től eltérő karokkal is rendelhető.



Ø 60 mm-es oszlopvéghez

Lámpakar két függőleges véggel.....AIE-152

## ILLESZTŐELEM



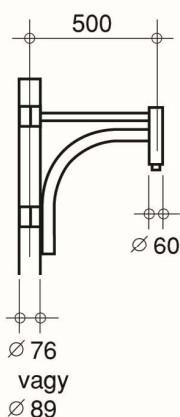
Ø 89 mm-es oszlopvéghez

Illesztőelem.....AIE-111

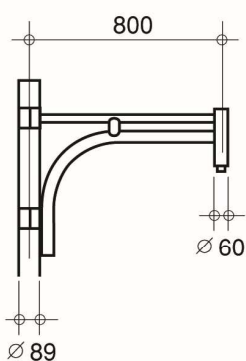
# VELENCE



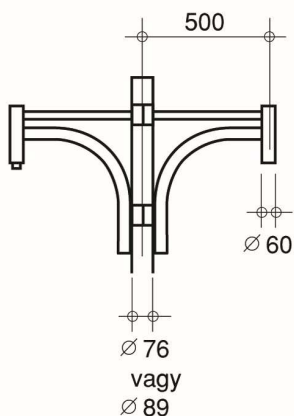
VELENCE karok alkalmazási példái STANDARD oszlopokon. A kar vége a lámpatesteknek megfelelően alakítható ki. Pl.: külső vagy belső menetes csatlakozás.



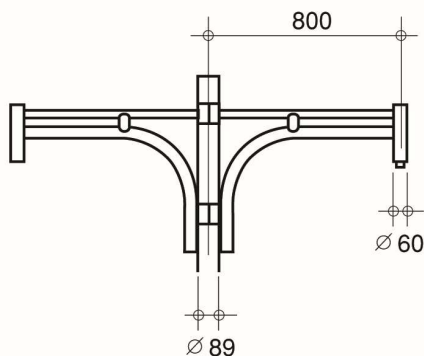
Egykarú **AVK - 051**



Egykarú **AVK - 081**  
(6,5-10 m-es oszlophoz)



Kétkarú **AVK - 052**



Kétkarú **AVK - 082**  
(6,5-10 m-es oszlophoz)

A „VELENCE” karok a „STANDARD” oszlopokhoz alkalmazhatók. Megrendeléskor meg kell adni a fogadó cső átmérőjét. Igény szerint három-, vagy négykarú változatban is gyártható.

