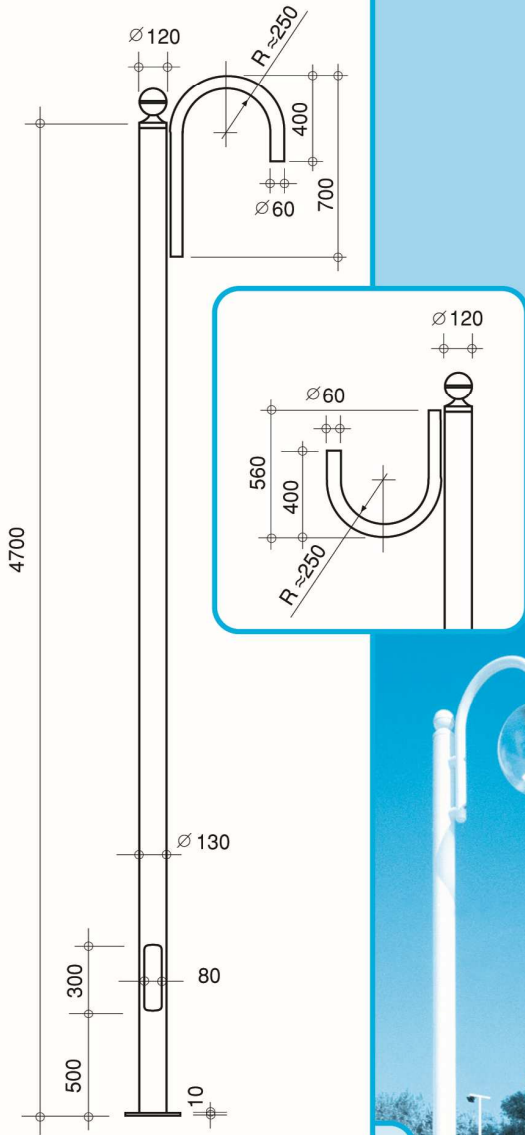
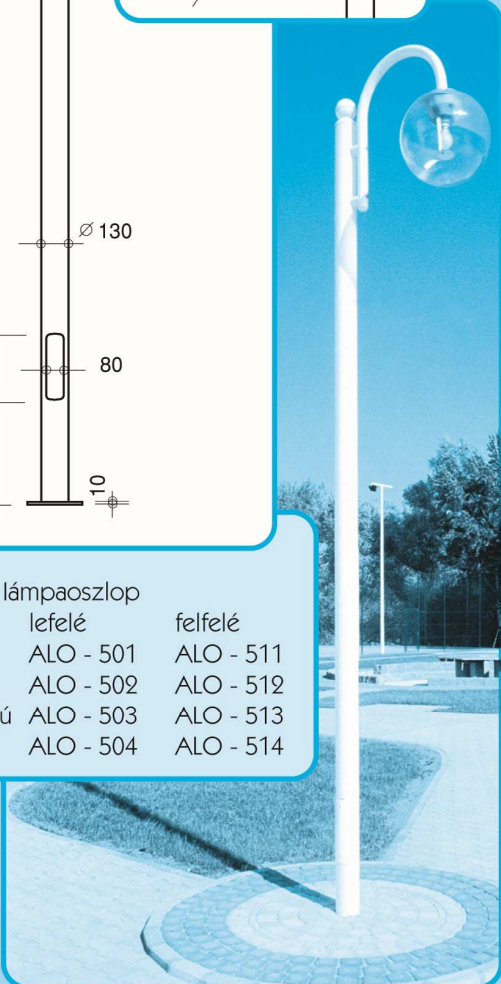


IVES KAROS

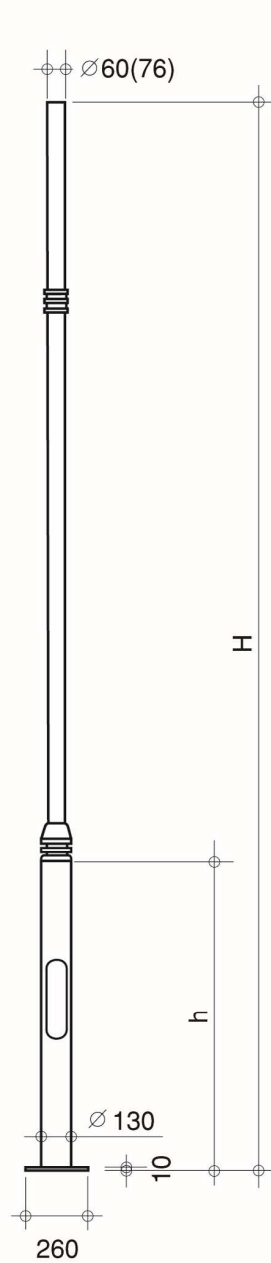


5,0 m-es lámpaoszlop

kar íve	lefelé	felfelé
egykarú	ALO - 501	ALO - 511
kétkarú	ALO - 502	ALO - 512
háromkarú	ALO - 503	ALO - 513
négycarú	ALO - 504	ALO - 514



EURÓPA

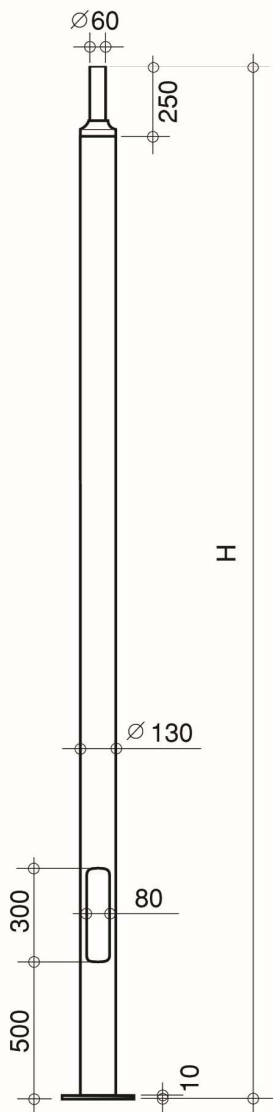


Az oszlopvég méretét a rendeléskor meg kell adni.

	H (mm)	h (mm)
ALE - 300	3000	1200
ALE - 350	3500	1200
ALE - 400	4000	1200
ALE - 450	4500	1200
ALE - 500	5000	1500

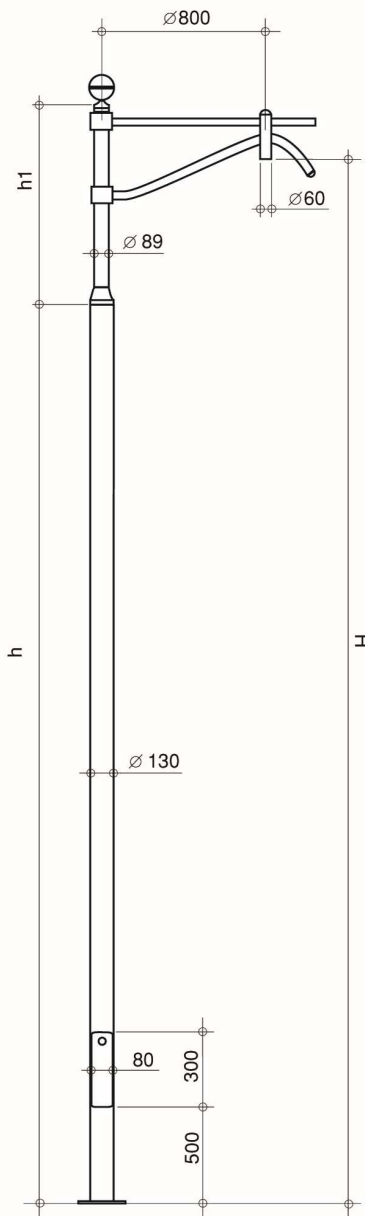


NADAP



	H (mm)
NAO - 350	3300
NAO - 400	3800
NAO - 450	4300
NAO - 500	4800

DUNA

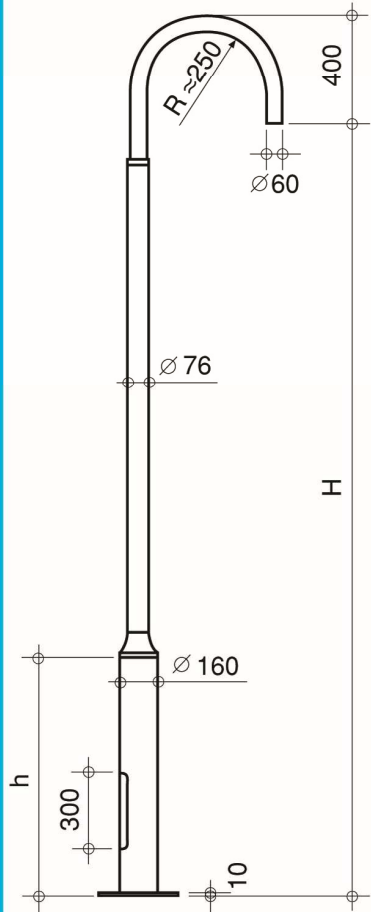


A kar vége a lámpatesteknek megfelelően alakítható ki. Pl.: külső vagy belső menetes csatlakozás. Egykarú és kétkarú kivitelben is rendelhetők.



	H (mm)	h (mm)	h1 (mm)
DUO - 451 (452)	5000	4300	950
DUO - 501 (502)	5500	4700	1050
DUO - 601 (602)	6500	4700	2050

BALATON

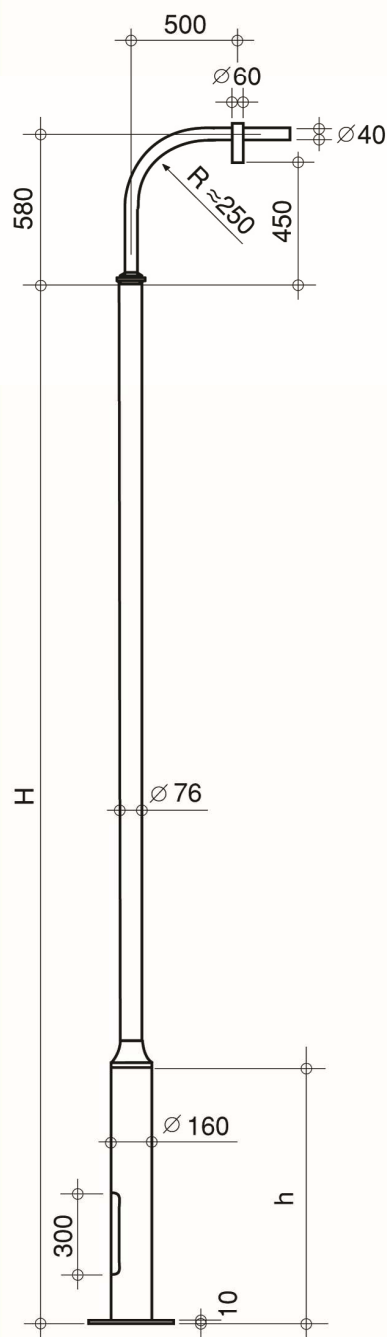


A kar vége a lámpatesteknek megfelelően alakítható ki. Pl.: külső vagy belső menetes csatlakozás.

	H (mm)	h (mm)
BAO - 300	3200	1000
BAO - 350	3700	1000
BAO - 400	4200	1000
BAO - 500	5200	1300



BUDA



A kar vége a lámpatesteknek megfelelően alakítható ki. Pl.: külső vagy belső menetes csatlakozás.

	H (mm)	h (mm)
BUO - 300	3000	1000
BUO - 350	3500	1000
BUO - 400	4000	1000
BUO - 500	5000	1300

