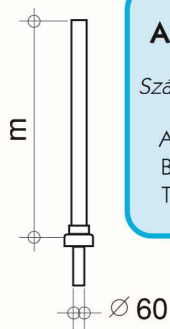
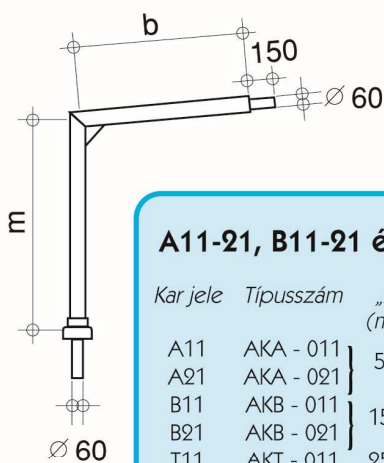


A, B ÉS T TÍPUSOK



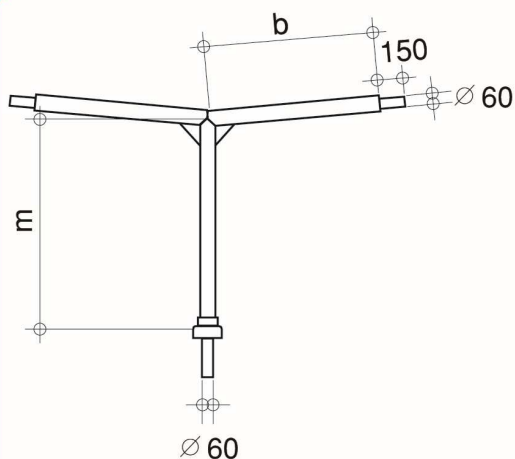
A00, B00 és T00 toldószár

Szár jele	Típuszám	„m” (mm)
A00	AKA - 000	600
B00	AKB - 000	1500
T00	AKT - 000	2500



A11-21, B11-21 és T11 toldókar

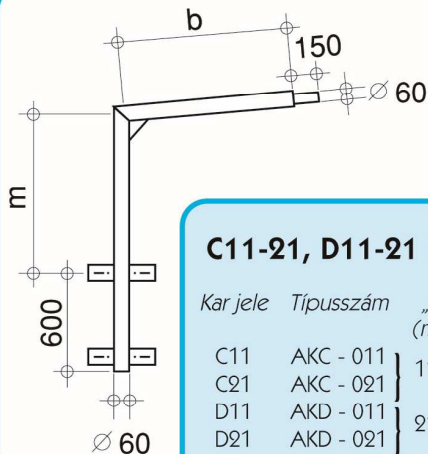
Kar jele	Típuszám	„m” (mm)	fénypont benyúlás (m)	„b” (mm)
A11	AKA - 011	500	1,0	250
A21	AKA - 021		2,0	1200
B11	AKB - 011	1500	1,0	250
B21	AKB - 021		2,0	1200
T11	AKT - 011	2500	1,0	250



A12-22, B12-22 és T12 toldókar

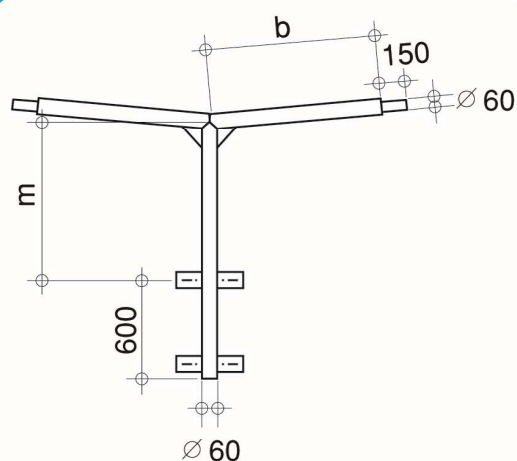
Szár jele	Típuszám	„m” (mm)	fénypont benyúlás (m)	„b” (mm)
A12	AKA - 012	500	1,0	300
A22	AKA - 022		2,0	1200
B12	AKB - 012	1500	1,0	300
B22	AKB - 022		2,0	1200
T12	AKT - 012	2500	1,0	300

C ÉS D TÍPUSOK



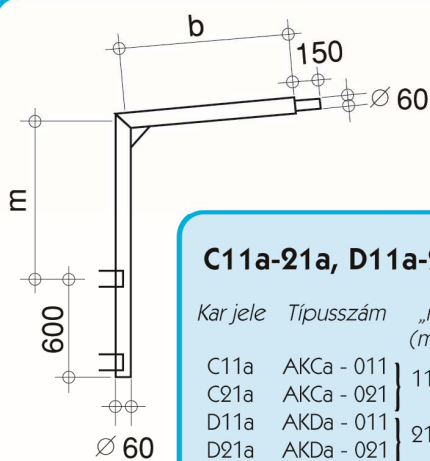
C11-21, D11-21 toldókar

Kar jele	Típuszám	„m” (mm)	fénypont benyúlás (m)	„b” (mm)
C11	AKC - 011	1100	1,0	250
C21	AKC - 021		2,0	1200
D11	AKD - 011	2100	1,0	250
D21	AKD - 021		2,0	1200



C12-22, D12-22 toldókar

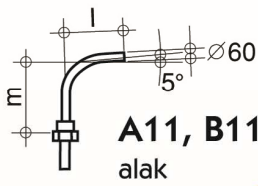
Kar jele	Típuszám	„m” (mm)	fénypont benyúlás (m)	„b” (mm)
C12	AKC - 012	1100	1,0	300
C22	AKC - 022		2,0	1200
D12	AKD - 012	2100	1,0	300
D22	AKD - 022		2,0	1200



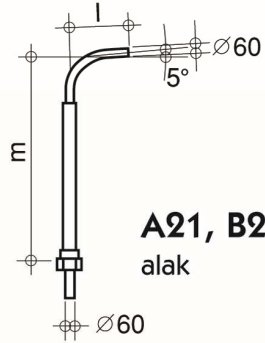
C11a-21a, D11a-21a toldókar

Kar jele	Típuszám	„m” (mm)	fénypont benyúlás (m)	„b” (mm)
C11a	AKCa - 011	1100	1,0	250
C21a	AKCa - 021		2,0	1200
D11a	AKDa - 011	2100	1,0	250
D21a	AKDa - 021		2,0	1200

A, B ÉS T TÍPUSOK



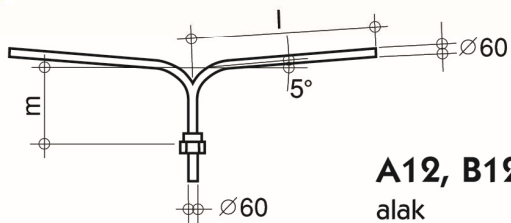
A11, B11
alak



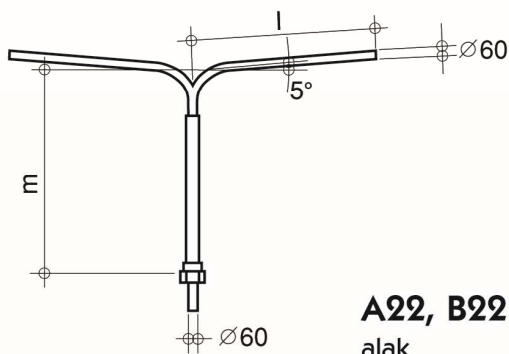
A21, B21
alak

A11-21, B11-21, T11 íves toldókar

Kar jele	Típuszám	„m” (mm)	fénypont benyúlás (m)	„l” (mm)
A11 íves	A1A - 011	500	1,0	400
A21 íves	A1A - 021		2,0	1400
B11 íves	A1B - 011	1500	1,0	400
B21 íves	A1B - 021		2,0	1400
T11 íves	A1T - 011	2500	1,0	400



A12, B12
alak

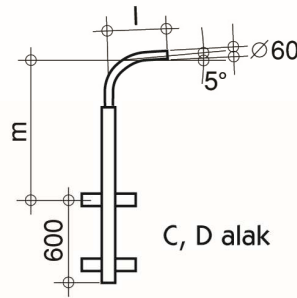


A22, B22
alak

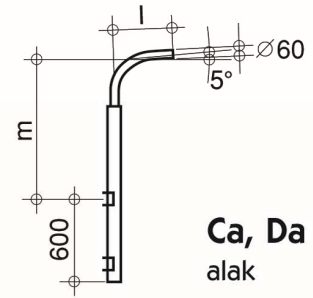
A12-22, B12-22, T12 íves toldókar

Kar jele	Típuszám	„m” (mm)	fénypont benyúlás (m)	„l” (mm)
A12 íves	A1A - 012	500	1,0	400
A22 íves	A1A - 022		2,0	1400
B12 íves	A1B - 012	1500	1,0	400
B22 íves	A1B - 022		2,0	1400
T12 íves	A1T - 012	2500	1,0	400

C, D ÉS Ca, Da TÍPUSOK



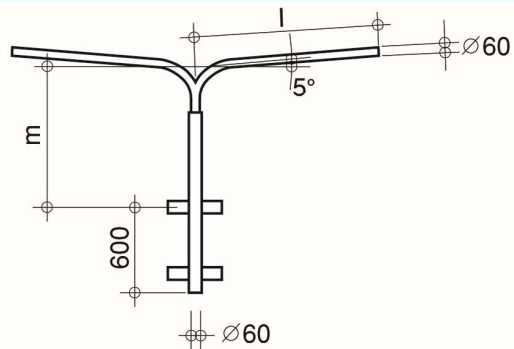
C, D alak



Ca, Da
alak

C11-21, D11-21, íves toldókar

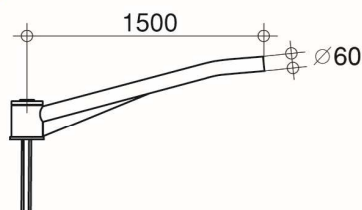
Kar jele	Típuszám	„m” (mm)	fénypont benyúlás (m)	„l” (mm)
C11 (Ca11)	A1C (A1Ca) - 011	1100	1,0	400
C21 (Ca21)	A1C (A1Ca) - 021		2,0	1400
D11 (Da11)	A1D (A1Da) - 011	2100	1,0	400
D21 (Da21)	A1D (A1Da) - 021		2,0	1400



C12-22, D12-22, íves toldókar

Kar jele	Típuszám	„m” (mm)	fénypont benyúlás (m)	„l” (mm)
C12 íves	A1C - 012	1100	1,0	400
C22 íves	A1C - 022		2,0	1400
D12 íves	A1D - 012	2100	1,0	400
D22 íves	A1D - 022		2,0	1400

TOLDÓKAR RS OSZLOPHOZ



Egykarú	APK-110
Kétkarú	APK-120
Háromkarú	APK-130
Négykarú.....	APK-140

