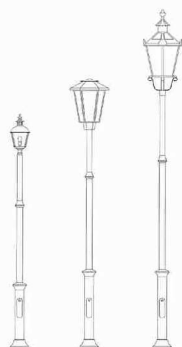
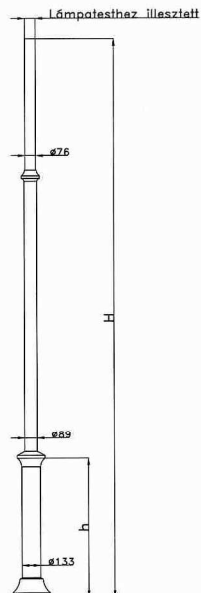
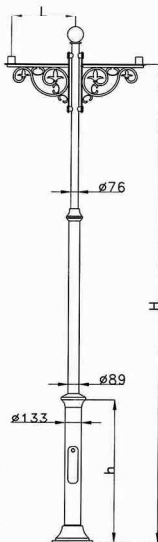


ALBA



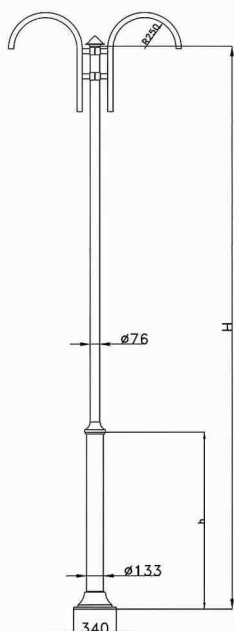
Típus	H (mm)	h (mm)
ACA-300	3000	1300
ACA-350	3500	1300
ACA-400	4000	1300

BAJA

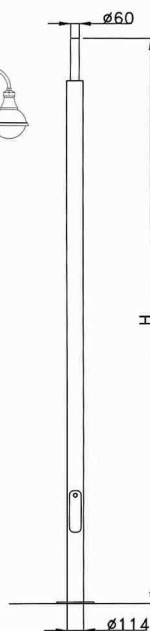


Típus	H (mm)	h (mm)	L (mm)
ACB-350	3500	1300	500
ACB-400	4000	1300	500
ACB-450	4500	1300	500
ACB-500	5000	1500	750

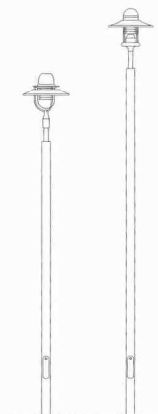
DÓM



Típus	H (mm)	h (mm)
ACD-402	4000	1400
ACD-452	4500	1400
ACD-502	5000	1400

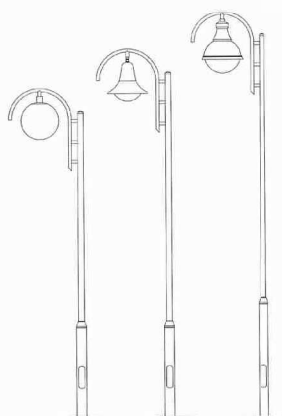
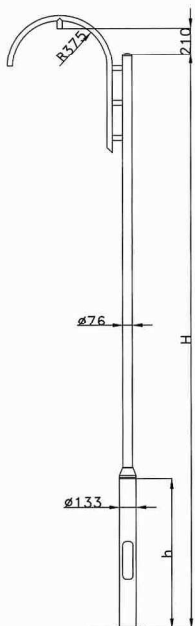


NADAP



Típus	H (mm)	h (mm)
ACN-300	3000	300
ACN-350	3500	300
ACN-400	4000	300
ACN-450	4500	300
ACN-500	5000	300

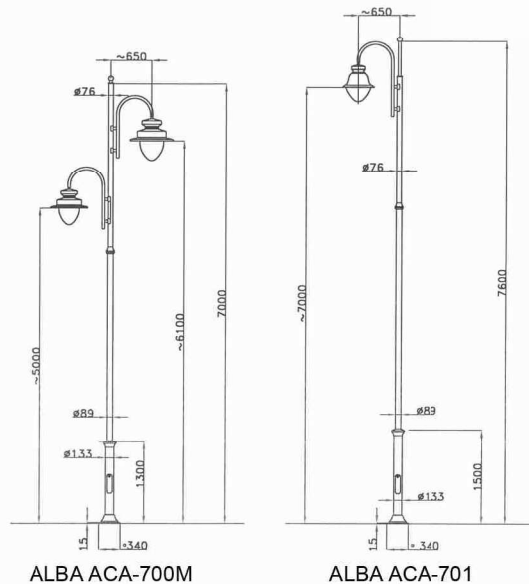
TORBÁGY



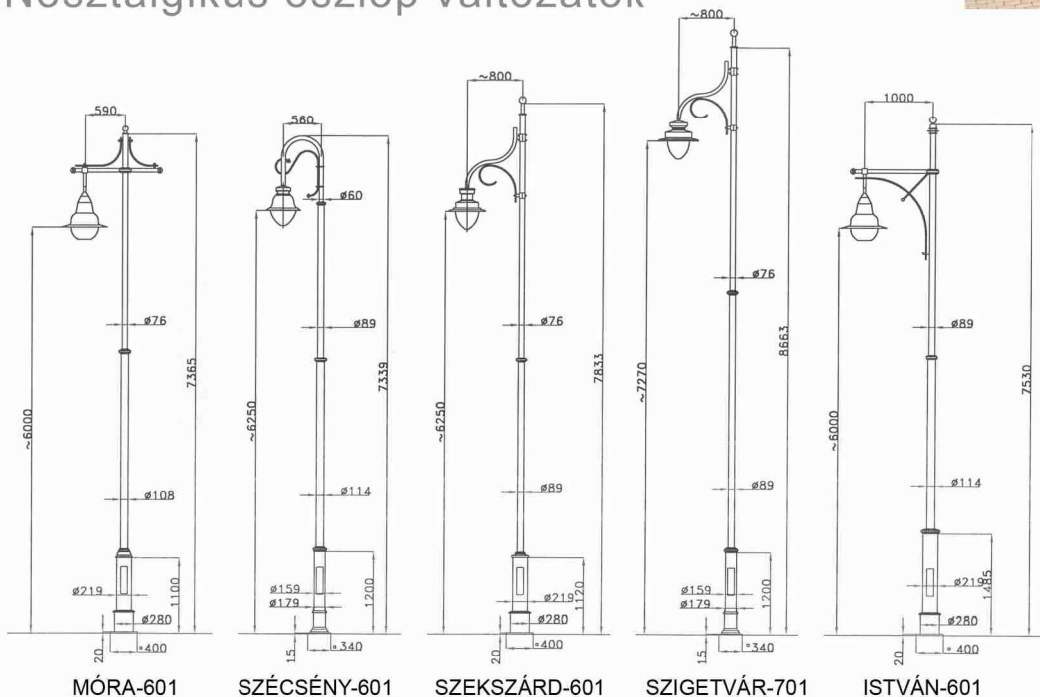
Típus	H (mm)	h (mm)
ACT-301	3100	1200
ACT-351	3600	1200
ACT-401	4100	1200
ACT-451	4600	1200
ACT-501	5100	1500



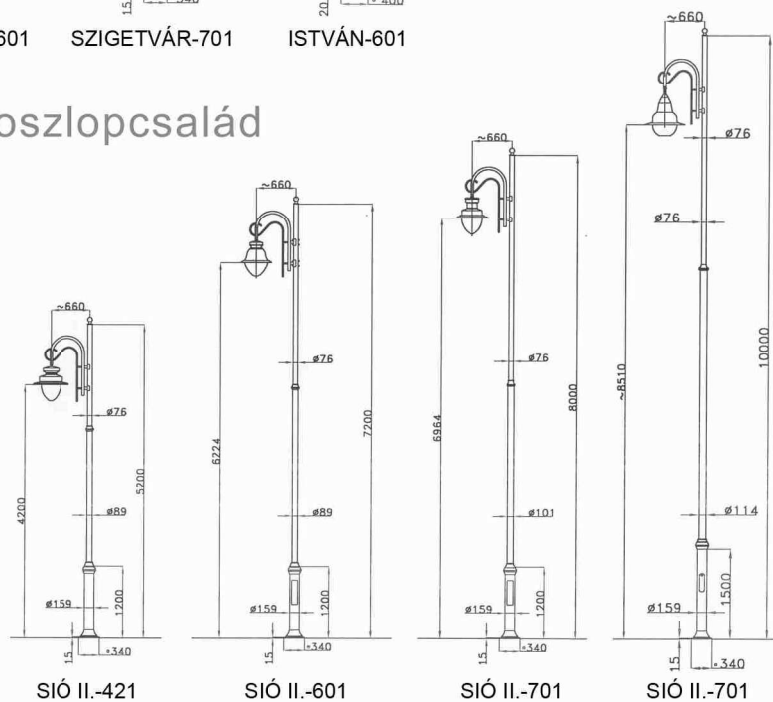
Alba karos oszlopok



Nosztalgikus oszlop változatok

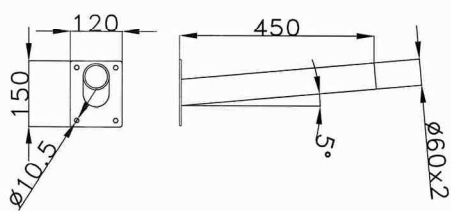


SIÓ II. oszlopcsalád

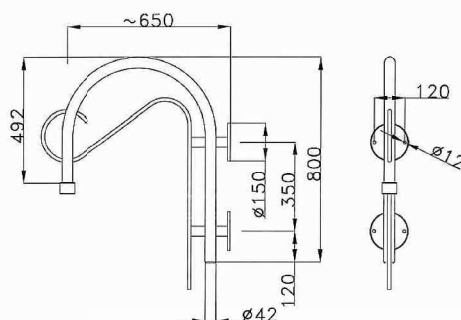


Falikarok

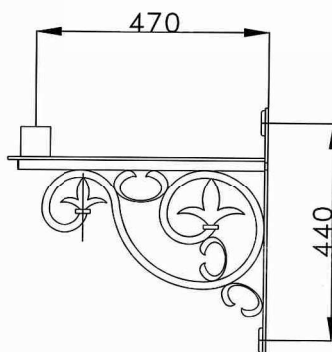
ACF-110 falikar



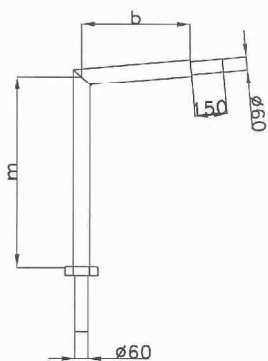
SIÓ II. falikar



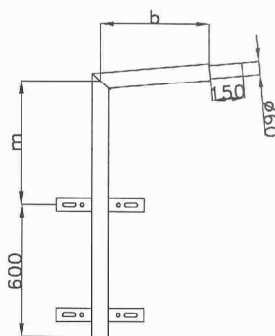
BAJA falikar



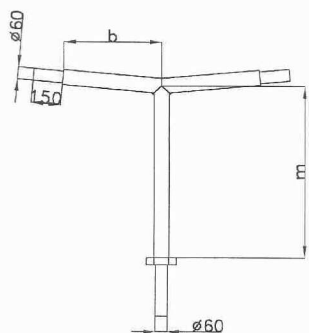
Betonoszlop toldókarok



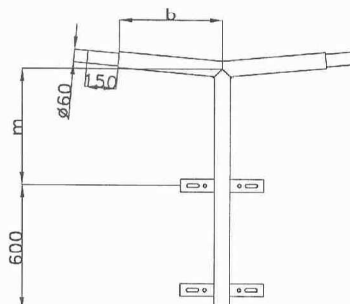
Típus	m	b
SKA - 011	500	250
SKA - 021	500	1200
SKA - 031	500	2300
SKB - 011	1500	250
SKB - 021	1500	1200
SKB - 031	1500	2300



Típus	m	b
SKC - 011	1100	250
SKC - 021	1100	1200
SKC - 031	1100	2300
SKD - 011	2100	250
SKD - 021	2100	1200
SKD - 031	2100	2300



Típus	m	b
SKA - 012	500	250
SKA - 022	500	1200
SKA - 032	500	2300
SKB - 012	1500	250
SKB - 022	1500	1200
SKB - 032	1500	2300



Típus	m	b
SKC - 012	1100	250
SKC - 022	1100	1200
SKC - 032	1100	2300
SKD - 012	2100	250
SKD - 022	2100	1200
SKD - 032	2100	2300

A bemutatott SKA és SKB típusú toldókarok az L jelű 9,8 illetve 12 m-es betonoszlopokhoz alkalmazhatók. Lehetőség van az L5,6 m-es oszlophoz illeszkedő toldókarok megrendelésére is.